

C. U. SHAH UNIVERSITY

Winter Examination-2021

Subject Name: Engineering Drawing

Subject Code: 2TE02END1

Branch: Diploma (All)

Semester: 2

Date: 20/10/2021

Time: 02:30 To 05:30

Marks: 70

Instructions:

- (1) Use of Programmable calculator & any other electronic instrument is prohibited.
 - (2) Instructions written on main answer book are strictly to be obeyed.
 - (3) Draw neat diagrams and figures (if necessary) at right places.
 - (4) Assume suitable data if needed.
-

Q-1 Attempt the following questions:

(14)

- a) Hatching lines are drawn at ____ degree to reference line.
(A)30 (B)45 (C)60 (D)90
- b) In aligned system of dimensioning, the dimensions may be read from _____.
(A)Bottom or right hand edges (B) Bottom or left hand edges
(C)Only from bottom (D)Only from left side
- c) The main ingredients of pencil leads are _____.
(A)Graphite and Clay (B)Lead and Graphite
(C) Clay and Lead (D)None of these
- d) Which polygon is drawn by tri circle method?
(A)Hexagon (B)Pentagon (C)Heptagon (D)Square
- e) _____ is obtain when all the generator of cone is cut by a section plane inclined to the base of the cone at an angle smaller then that made by a generator.
(A)An ellipse (B) Parabola (C)Hyperbola (D)All of above
- f) When eccentricity $e < 1$, locus will be _____.
(A)An ellipse (B) Parabola (C)Hyperbola (D)All of above
- g) The side view of an object is drawn in _____.
(A)Vertical plane (B) Horizontal plane (C)Profile plane (D)Any of the above
- h) In first angle projection method, object is assumed to be placed in _____.
(A)First quadrant (B)Second quadrant
(C)Third Quadrant (D)Fourth quadrant
- i) Projection line is _____.
(A)Continuous thick line (B) Continuous thin line
(C) Chain thin line (D) Dashed line
- j) Which of the following is not a principal view?
(A) Bottom (B)Side (C) Top (D) Auxiliary
- k) In a drawing, scale is shown 10:1, it indicates the scale is _____.
(A)Half scale (B) Enlarging scale (C) Reducing scale (D) Full scale
- l) To draw a top view of an object, which dimensions will be considered?
(A)Length and height (B) Length and width.



- (C) Height and width (D)None of above
- m) In the term ortho-graphic, 'orthos' means _____
 (A)Drawing (B) Straight (C) Projection (D) View
- n) If the point is in the HP and VP than plan and elevation show _____
 (A) In the XY line (B) Below XY line
 (C) Above XY line (D) All of above

Attempt any four questions from Q-2 to Q-8

- Q-2 Attempt all questions (14)**
- (a) Write any seven name of drawing instrument and also write their function. 07
- (b) Construct a circle through three nonlinear given points O1, O2 and O3. 02
- (c) Draw a regular pentagon of 35 mm side by circle method. 05
- Q-3 Attempt all questions (14)**
- (a) Construct an ellipse having major axis and minor axis 120mm and 50mm respectively by "Arc of circle method". 07
- (b) Draw a parabola by tangent method, if base is 75mm and height is 45 mm 07
- Q-4 Attempt all questions (14)**
- (a) A circle of 40mm diameter rolls along a straight path, without slipping. Draw the curve traced by a point "P" on the circumference for one revolution of the circle. Name the curve. 07
- (b) Draw an involute of a circle of 30 mm diameter.. 07
- Q-5 Attempt all questions (14)**
- (a) A line "AB" is 80 mm long is inclined at 45^0 to HP and 60^0 to VP. Its end A is 20 mm above HP and 35 mm in front of VP. Draw its projection. 07
- (b) The distance between end projectors of line PQ is 60 mm. One end "P" is 30 mm above HP and 35 mm in front of VP. While other end Q is 80 mm above HP and 75 mm in front of VP. Draw the projection of line PQ. Find its true inclinations. 07
- Q-6 Attempt all questions (14)**
- (a) A thin rectangular plate of side 90 x 45 mm has its shorter side in the HP and it is inclined at 30^0 to VP. Draw the projections of the plate when the top view of plate is a square. 07
- (b) A hexagonal plane of 30 mm side is resting on HP on one of its side which is inclined at 30^0 to VP and the plane is inclined at 45^0 to HP. Draw the projections of the plane. 07
- Q-7 Attempt all questions (14)**
- (a) A pictorial view of an object is shown in fig. 01 draw its front view looking from X, top view and L.H. side view using first angle projection method. 12
- (b) Why scale is required in drawing. 02
- Q-8 Attempt all questions (14)**
- (a) Two views of an object is shown in fig. 02 draw its isometric view. 10
- (b) Explain any two AUTOCAD commands. 04

ગુજરાતી

- પ્ર.૧ નીચેના પ્રશ્નોના જવાબ લખો. (૧૪)
- ક હેચિંગ રેખાઓ સંદર્ભ રેખાથી ___ ડિગ્રી પર પર દોરવામાં આવે છે
 (અ) 30 (બ) 45 (ચ) 50 (ડ) 60
- ખ અલાઈન સિસ્ટમમાં, માપ _____ થી વાંચી શકાય છે.



- (અ) નીચે અને જમણા બાજુથી (બ) નીચે અને ડાબી બાજુથી
(ક) માત્ર તળિયે (ડ) માત્ર ડાબી બાજુથી
- ગ પેન્સિલ લીડસના મુખ્ય ઘટકો _____ છે.
(અ) ગ્રેફાઇટ અને ક્લે (બ) લીડ અને ગ્રેફાઇટ (ક) ક્લે અને લીડ (ડ) આમાંના કોઈ નહીં
- ઘ કયો બહુકોણ ટ્રાય સર્કલ મેથડથી દોરવામાં આવે છે.
(અ) શષ્ટકોણ (બ) પંચકોણ (ક) સપ્તકોણ (ડ) ચોરસ
- ચ _____ પ્રાપ્ત થાય છે જ્યારે શંકુના બધા જનરેટરને શંકુના તળિયે રહેલા સેક્શન પ્લેન દ્વારા નાના ખૂણે કાપીને પછી જનરેટર દ્વારા બનાવવામાં આવે છે.
(અ) એલિપ્સ (બ) પરબોલા (ક) હાયપરબોલા (ડ) ઉપરના બધા
- છ જ્યારે એસેન્ડ્રીસિટી $\epsilon < 1$, હોય તો _____
(અ) એલિપ્સ (બ) પરબોલા (ક) હાયપરબોલા (ડ) ઉપરના બધા
- જ પાર્ટનો બાજુનો દેખાવ _____ પર દોરવામાં આવે છે.
(અ) ઉભું પ્લેન (બ) આડું પ્લેન (ક) પ્રોજેક્ટ પ્લેન (ડ) કોઈ પણ
- ઝ પ્રથમ કોણ પ્રક્ષેપણ પદ્ધતિમાં, _____ માં ઓબ્જેક્ટ મૂકવામાં આવે તેવું માનવામાં આવે છે
(અ) પ્રથમ ચરણ (બ) બીજું ચરણ (ક) ત્રીજું ચરણ (ડ) ચોથું ચરણ
- ટ પ્રક્ષેપણ રેખા _____ છે
(અ) સતત જાડી રેખા (બ) સતત પાતળી રેખા
(ક) સાંકળ પાતળી રેખા (ડ) ડેશવાળી લાઇન
- ઠ નીચેના માંથી કયો મુખ્ય દેખાવ નથી?
(અ) નેચેનો દેખાવ (બ) બાજુનો દેખાવ (ક) ઉપરનો દેખાવ (ડ) સહાયક દેખાવ
- ડ ડ્રોઇંગમાં, સ્કેલ 10: 1 બતાવવામાં આવે છે, તે સૂચવે છે કે સ્કેલ _____ છે
(અ) અર્ધ સ્કેલ (બ) વિસ્તરણ સ્કેલ (ક) ઘટાડેલો સ્કેલ (ડ) ફૂલ સ્કેલ
- ઢ ઓબ્જેક્ટનો ઉપરનો દેખાવ દોરવા માટે, કયા માપને ધ્યાનમાં લેવામાં આવશે?
(અ) લંબાઈ અને ઊંચાઈ (બ) લંબાઈ અને પહોળાઈ
(ક) ઊંચાઈ અને પહોળાઈ (ડ) એક પણ નહિ
- ણ ઓર્થો-ગ્રાફિક શબ્દ 'ઓર્થોસ' નો અર્થ _____ છે
(અ) ડ્રોઇંગ (બ) સીધું (ક) પ્રોજેક્શન (ડ) દેખાવ
- ત જો પોઇન્ટ HP અને VP માં હોય તો પ્લાન અને એલીવેશન _____ માં દેખાય
(અ) XY લાઇન ઉપર (બ) XY લાઇનથી નીચે
(ક) XY થી ઉપર (ડ) ઉપરના બધા

પ્રશ્ન ૦૨ થી પ્રશ્ન ૮ માંથી કોઈ પણ ચાર પ્રશ્નોના જવાબ લખો.

પ્ર.૨ નીચેના પ્રશ્નોના જવાબ લખો.

(૧૪)

(a) કોઈ પણ સાત ડ્રોઇંગ સાધનોના નામ લખો અને તેના કાર્ય લખો.

૦૭



	(b)	O1, O2 અને O3 ત્રણ નોનલાઇનર આપેલા બિંદુમાંથી પસાર થતું વર્તુળનું દોરો.	૦૨
	(c)	સર્કલ મેથડ વડે ૩૫મીમી નો પંચકોણ દોરો.	૦૫
પ્ર.૩		નીચેના પ્રશ્નોના જવાબ લખો.	(૧૪)
	(a)	જેની મુખ્ય અક્ષ અને નાની અક્ષ અનુક્રમે 120mm અને 50mm હોય તેવું ઈલિપ્સ "ચાપ વર્તુળ પદ્ધતિ" દ્વારા દોરો	૦૭
	(b)	જો આધાર 75mm છે અને ઊંચાઈ 45 મીમી હોય તો, ટેન્જેન્ટ પદ્ધતિ દ્વારા પેરાબોલા દોરો	૦૭
પ્ર.૪		નીચેના પ્રશ્નોના જવાબ લખો.	(૧૪)
	(a)	35 mm વ્યાસ ધરાવતું એક વર્તુળ સીધા પાથ ઉપર સરક્યા વગર ગબળે છે તેના પરિઘ પર આવેલા "P" બિંદુ વડે રચાતો પાથ દોરો અને તેનું નામ લખો.	૦૭
	(b)	30 mm વ્યાસ વાળા વર્તુળ માટે ઈનવોલ્યુટ દોરો.	૦૭
પ્ર.૫		નીચેના પ્રશ્નોના જવાબ લખો.	(૧૪)
	(a)	લાઈન AB 80 mm લાંબી છે જે HP સાથે 45° ખૂણો અને VP સાથે 60° ખૂણો બનાવે છે. તેને એક છેડો A HP થી 20 mm ઉપર અને VP થી 35 mm આગળ છે તો લાઈન ABના પ્રક્ષેપો દોરો.	૦૭
	(b)	લાઈન PQ ણા છેડાઓના પ્રક્ષેપકો વચ્ચે 60 mm અંતર છે. તેનો એક છેડો P HP થી 30 mm ઉપર અને VP થી 35 mm આગળ છે જ્યારે બીજો છેડો Q HP થી 80 mm ઉપર અને VP થી 75 mm આગળ છે.તો લાઈન PQ ણા પ્રક્ષેપો દોરો.	૦૭
પ્ર.૬		નીચેના પ્રશ્નોના જવાબ લખો.	(૧૪)
	(a)	એક પાતળી લંબચોરસ પ્લેટ 90 x 45 mm સાઈઝની છે. જે તેની નાની સાઈડ પર HP પર પડેલી છે અને તે સાઈડ VP સાથે 30° નો ખૂણો બનાવે છે અને તેનો ઉપર નો દેખાવ ચોરસ બને તે રીતે પ્રક્ષેપો દોરો.	૦૭
	(b)	વાળું ષષ્ટકોણ પ્લેટ તેની એક બાજુ પર HP પર પડેલું છે. ષષ્ટકોણ પ્લેટ HP સાથે 45° નો ખૂણો બનાવે છે અને જે બાજુ HP પર પડેલી છે તે VP સાથે 30° નો ખૂણો બનાવે છે તો પ્લેટના પ્રક્ષેપો દોરો.	૦૭
પ્ર.૭		નીચેના પ્રશ્નોના જવાબ લખો.	(૧૪)
	(a)	આકૃતિ ૦૧ માં આપેલા ઓબ્જેક્ટ માટે, X દિશામાંથી સામેનો દેખાવ, ઉપરનો દેખાવ અને ડાબી બાજુનો દેખાવ પ્રથમ એંગલ પ્રોજેક્શન મેથડ થી દોરો.	૧૨
	(b)	શા માટે ડ્રોઈંગમાં સ્કેલની જરૂર પડે છે?	૦૨
પ્ર.૮		નીચેના પ્રશ્નોના જવાબ લખો.	(૧૪)
	(a)	આકૃતિ ૦૨ માં આપેલા બે દેખાવ પરથી આઈસોમેટ્રીક વ્યુ દોરો.	૧૦
	(b)	કોઈ પણ ચાર ઓટોકેડ કમાંડ સમજાવો.	૦૪



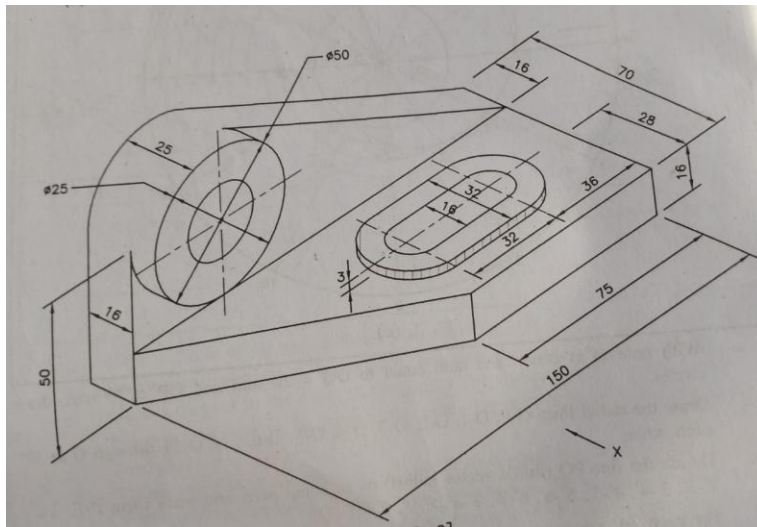


Fig. 01

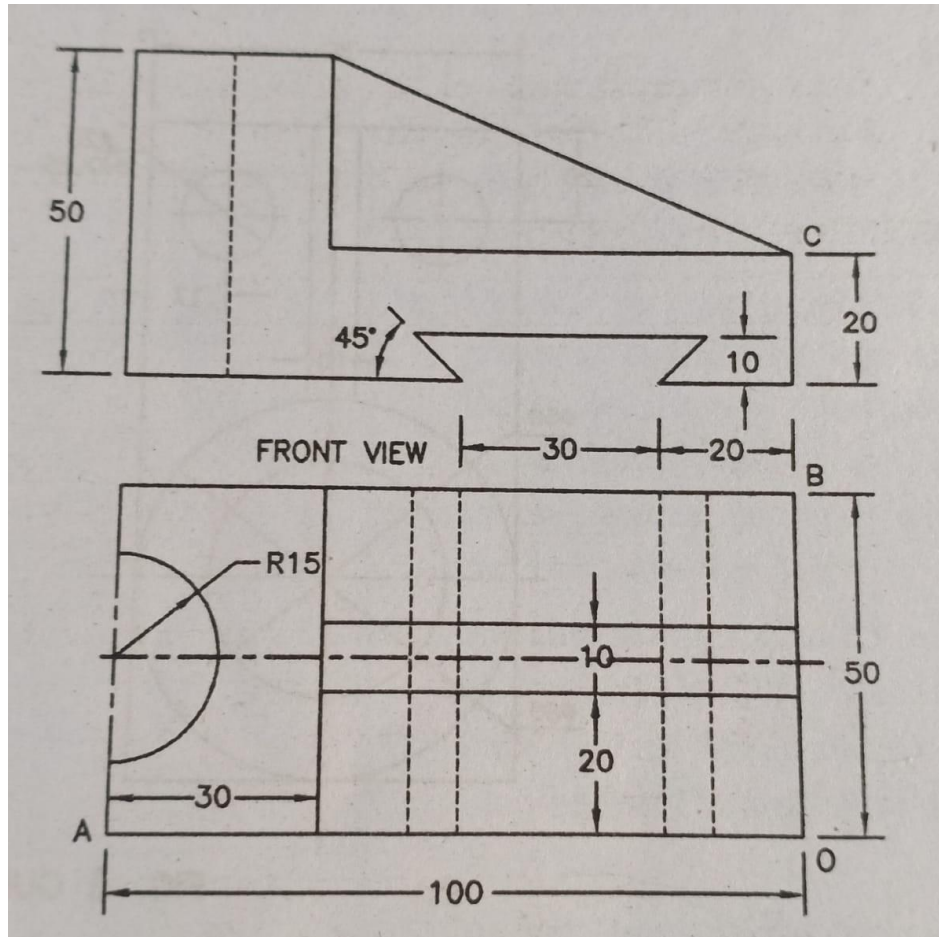


Fig. no. 02

